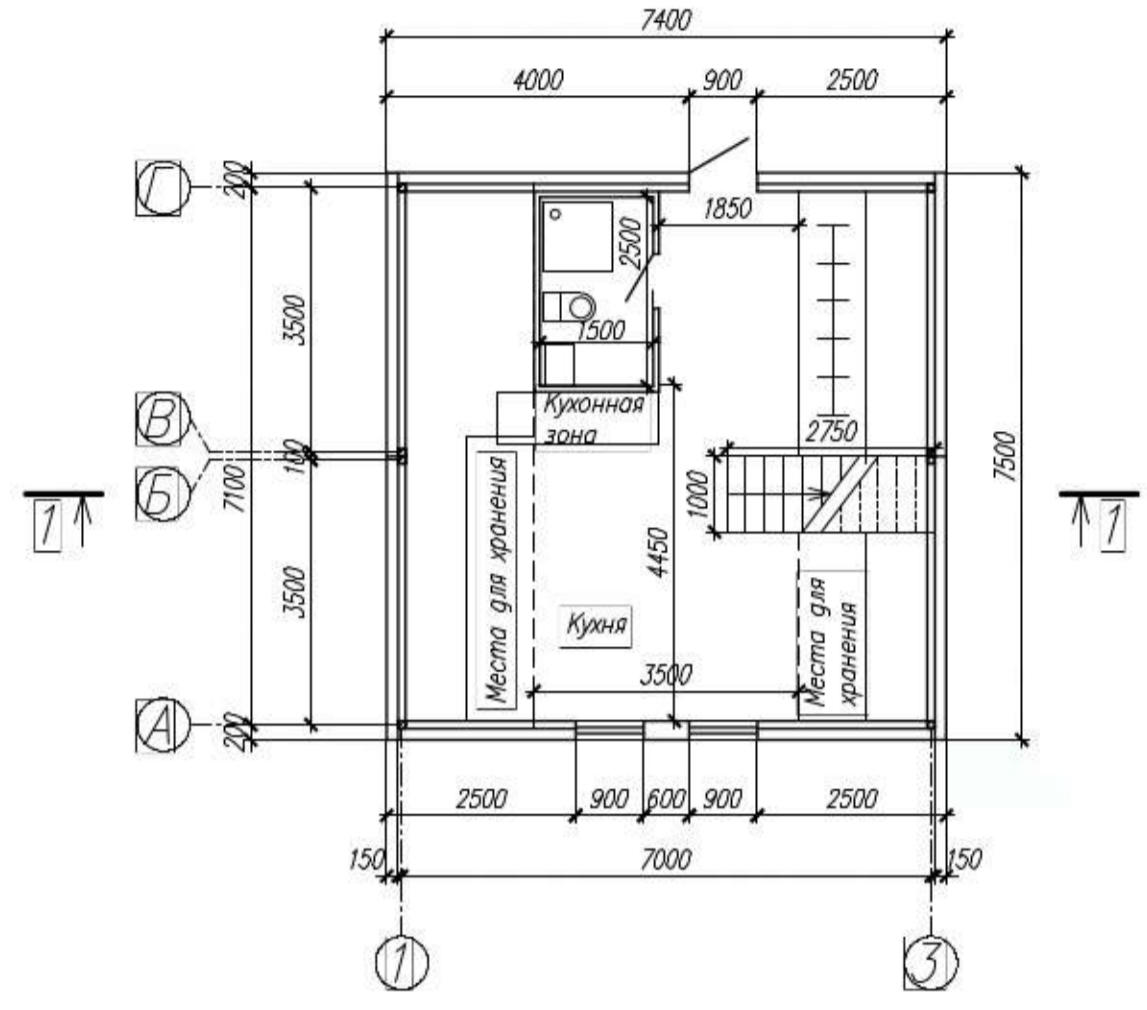
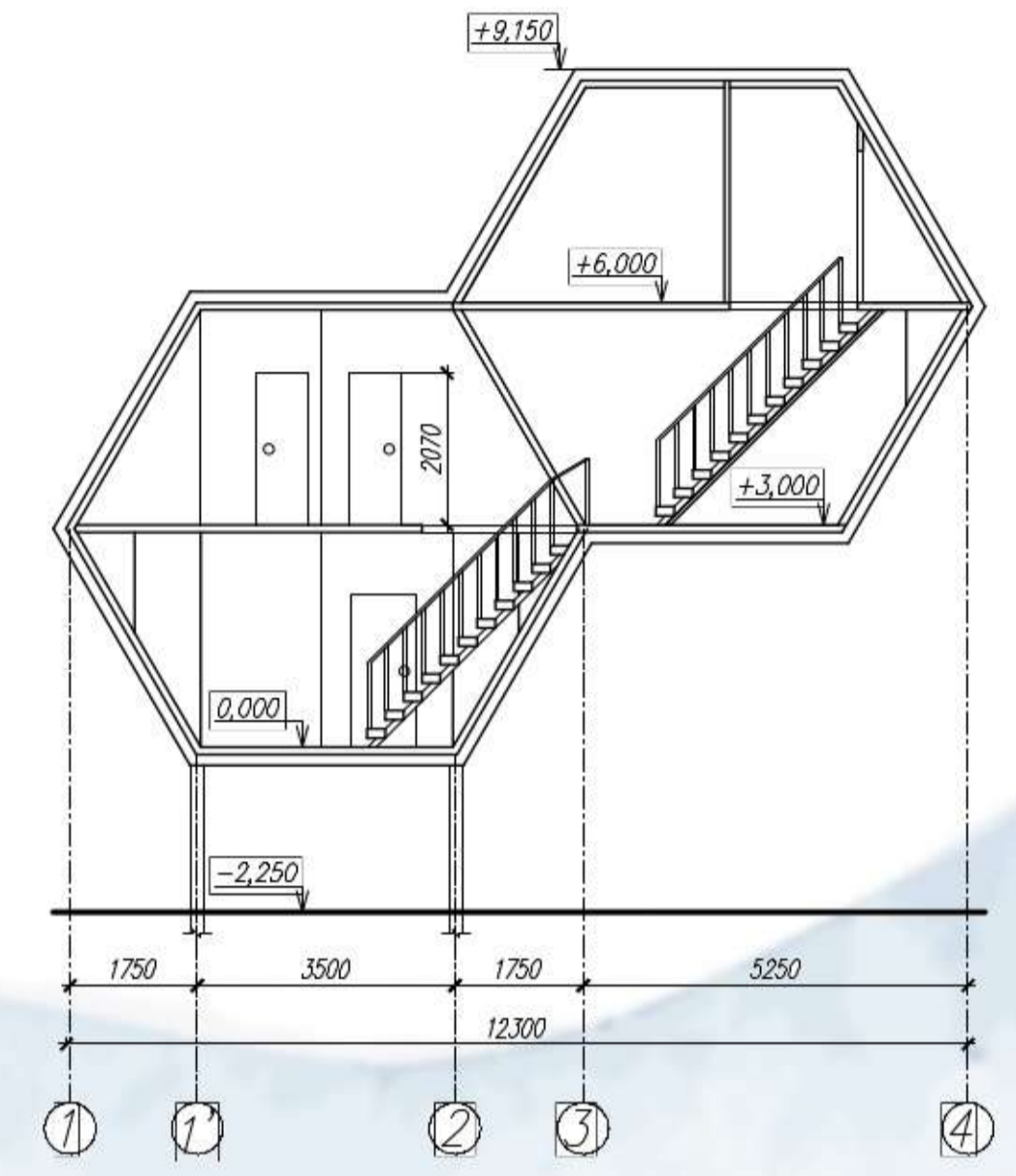


Проектирование высотных и  
 большепролетных зданий и сооружений  
 Строительство в условиях крайнего севера  
 "Модульный поселок на 44 человека"  
 Выполнил студент группы УЗС-810 Чудаков А.А.

1 ярус



Разрез 1-1



2 ярус

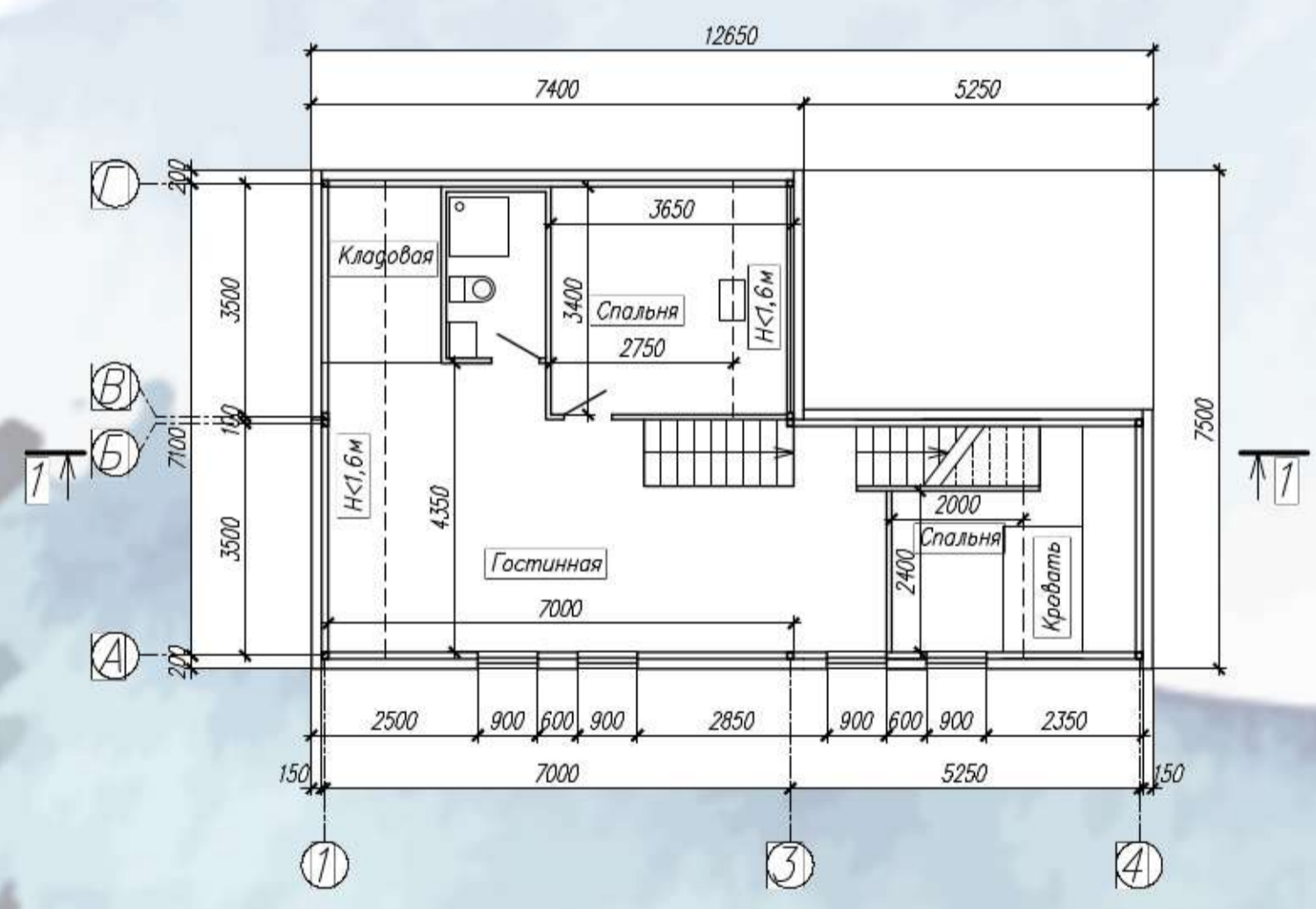
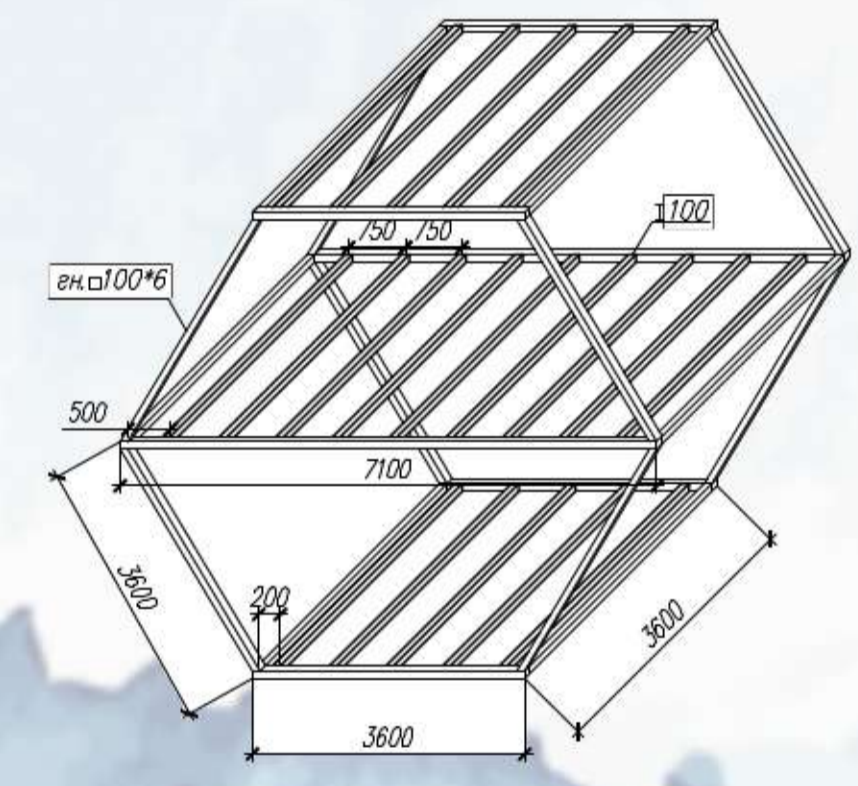
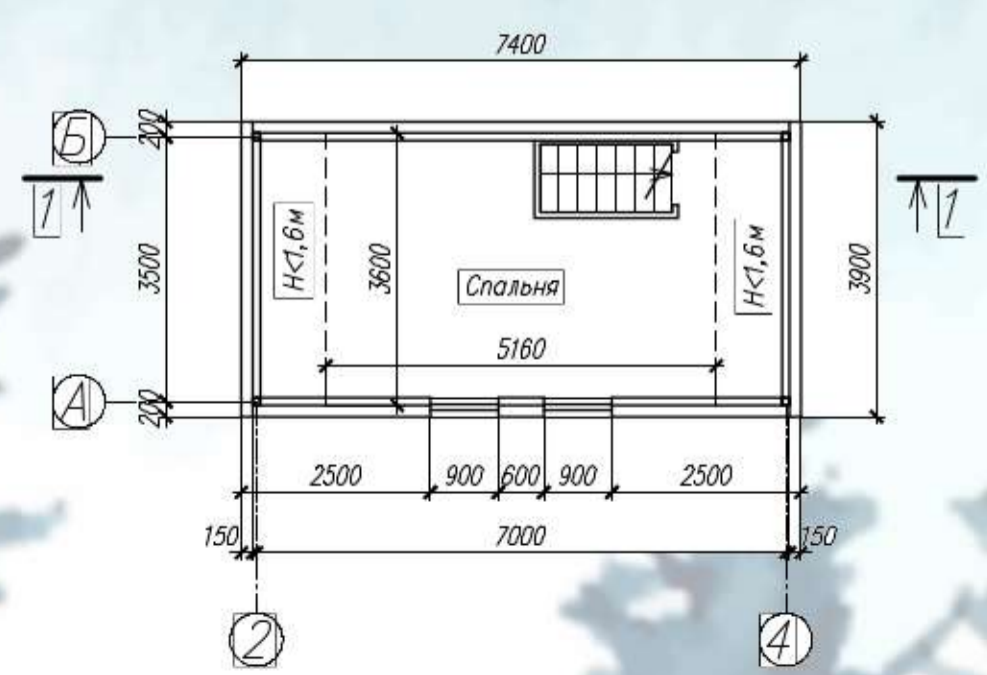


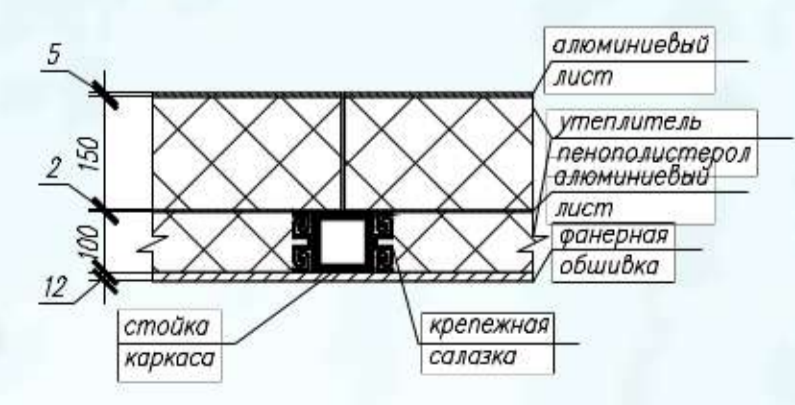
Схема конструкций ячейки



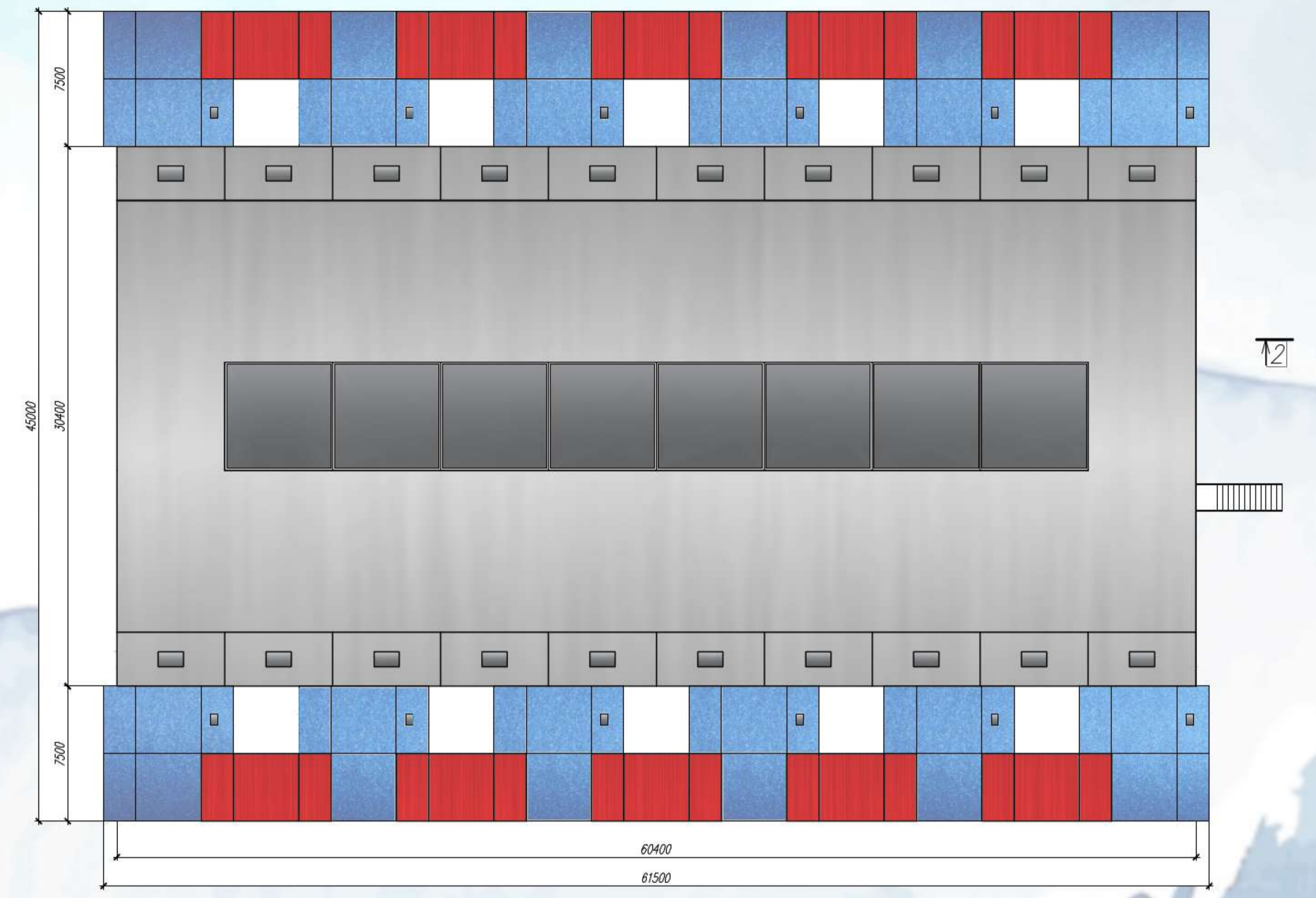
3 ярус



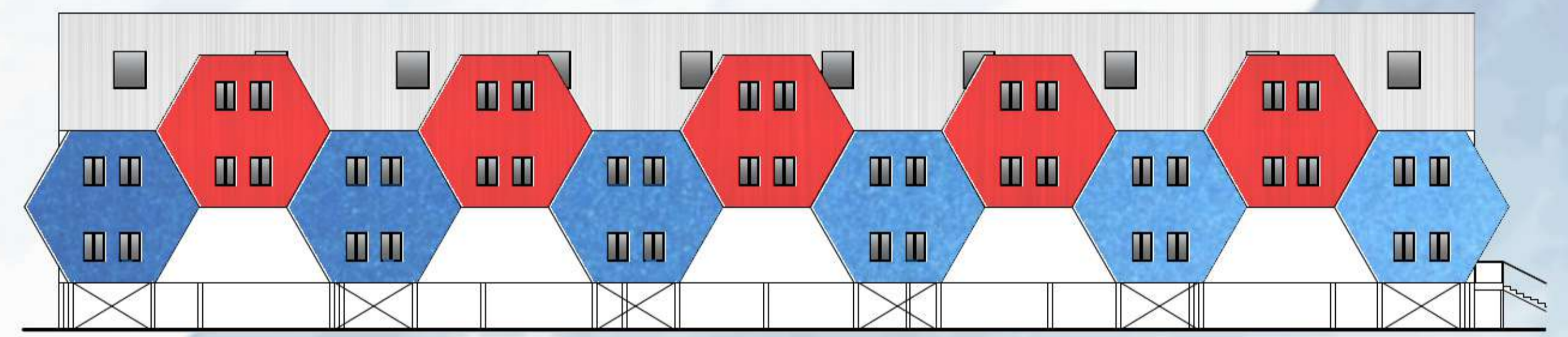
Узел крепления панелей



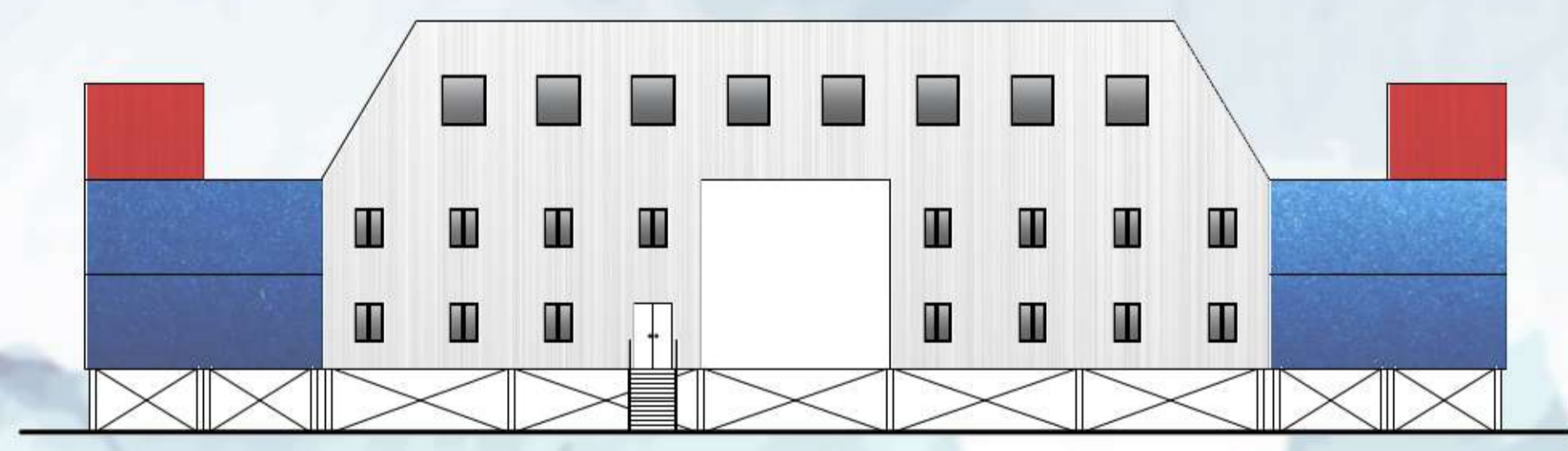
Вид сверху на поселок



Продольный фасад поселка



Поперечный фасад поселка



Разрез 2-2

