



Тема: создание модели электробуса «КамАЗ- 6282»

Автор: Галкин Максим Дмитриевич

Ученик 10 «Б» класса

Школа: ГБОУ №1467

Руководитель: Петров Даниил Русланович

Преподаватель ДТ «Альтаир»



Актуальность проекта:

- **Данная модель может помочь анализу и дальнейшему усовершенствованию электробуса;**
- **Так же она может помочь людям в понимании устройства электробуса;**
- **Является декоративным элементом любого интерьера;**
- **Может заинтересовать коллекционеров;**



Цель работы:

- Сделать качественную и точную модель электробуса “КамАЗ-6282”



Задачи работы:

- 1) Найти информацию об электробусе в интернете;
- 2) Проанализировать информацию;
- 3) Создать модель электробуса;
- 4) Проанализировать её;
- 5) Внести правки в модель;



Методка выполнения работы

- 1)Изучение информации;
- 2)Создание чертежей работы;
- 3)Создание самой модели;
- 3)Анализ проекта;



Используемые материалы

- Пластик для 3д принтера;
- Акриловая краска;





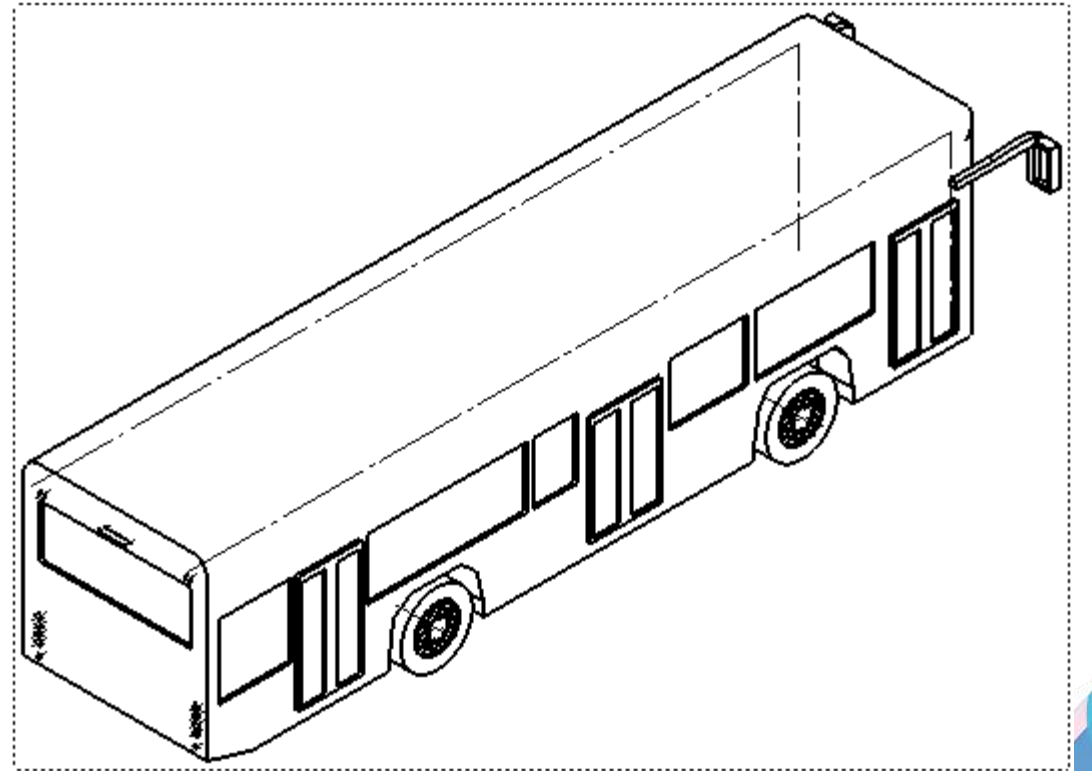
Используемое оборудование

- **Персональный компьютер;**
- **Приложение “КОМПАС-3D v22”;**
- **3д принтер;**



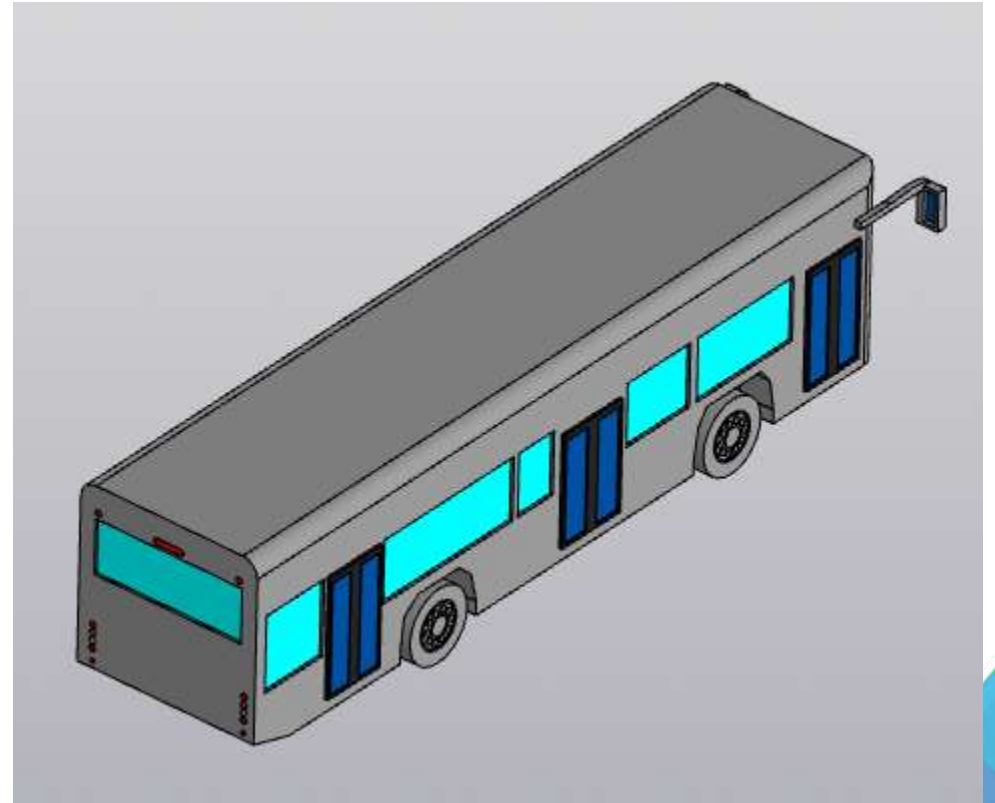
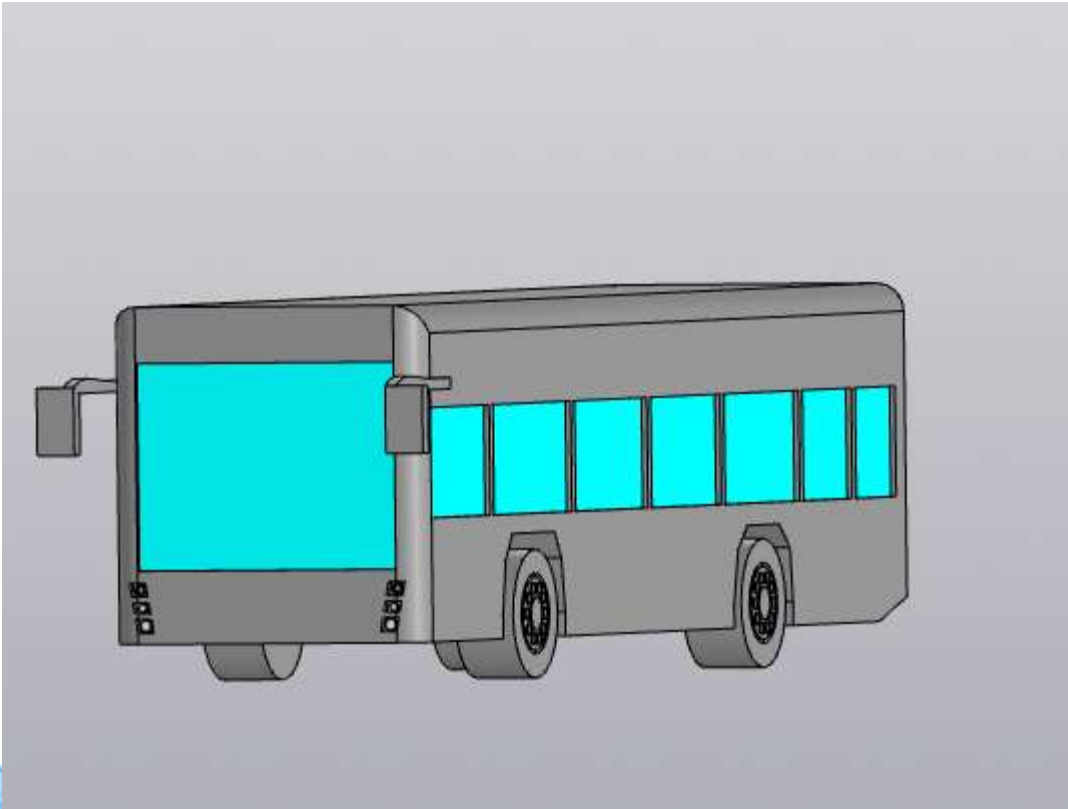
Полученные результаты

- Готовая и достаточно точная материальная модель электробуса.



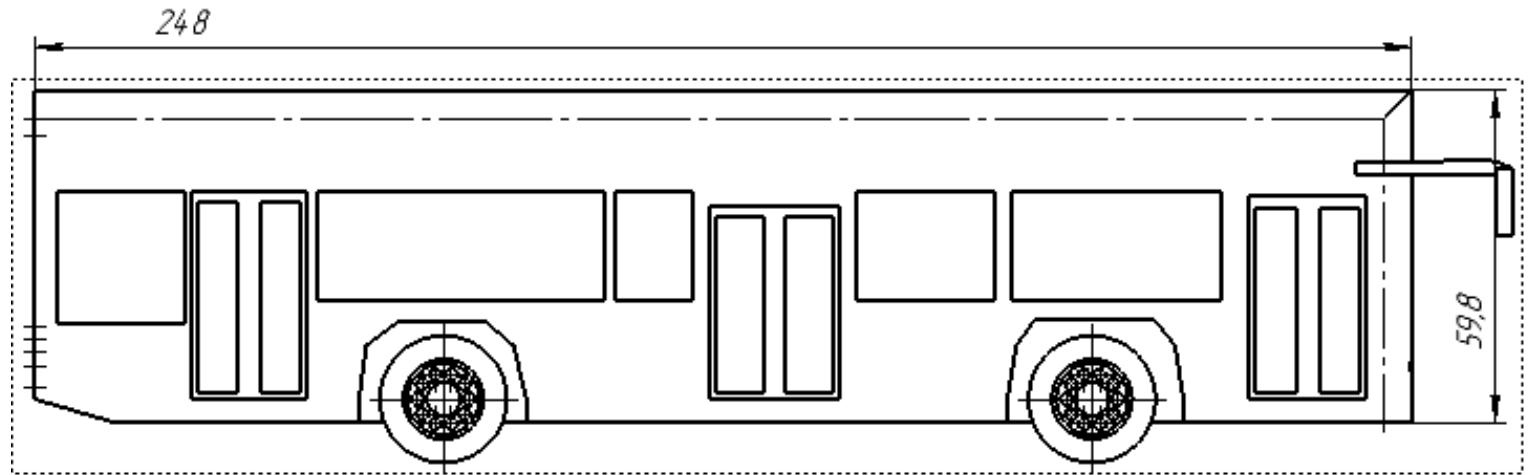
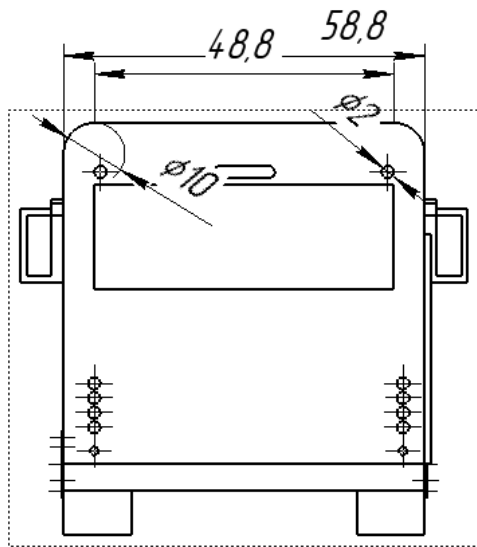


Полученные результаты





Полученные результаты





Дальнейшее развитие проекта

Усовершенствование модели, добавление дополнительных моделей электробусов.



Выводы

- Я получил опыт работы в программе “КОМПАС-3D v22”;
- Я создал модель электробуса;



Список литературы

- Баранова И.В. КОМПАС-3D ДЛЯ ШКОЛЬНИКОВ// Учебное пособие. - М. ДМК Пресс, 2009;
- Официальный сайт ПАО «КАМАЗ» - URL: www.kamaz.ru;