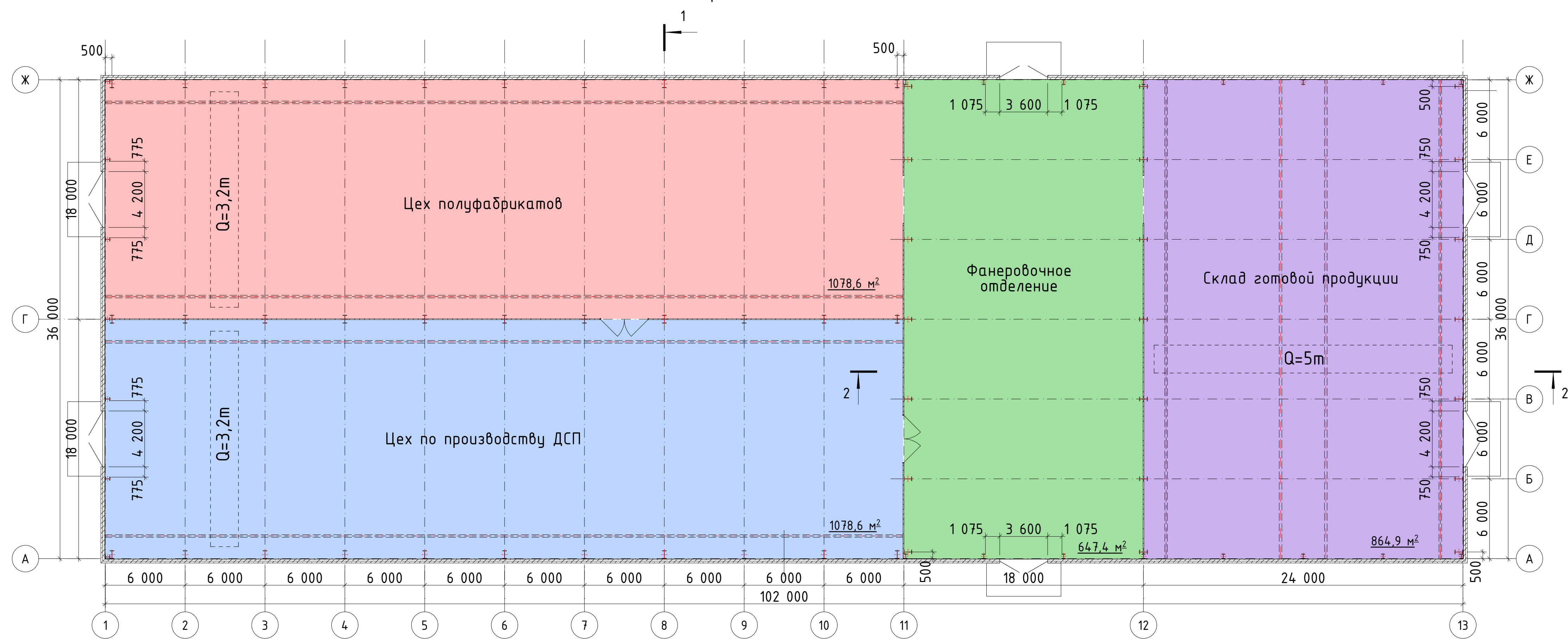


План производственного здания (М1:200)



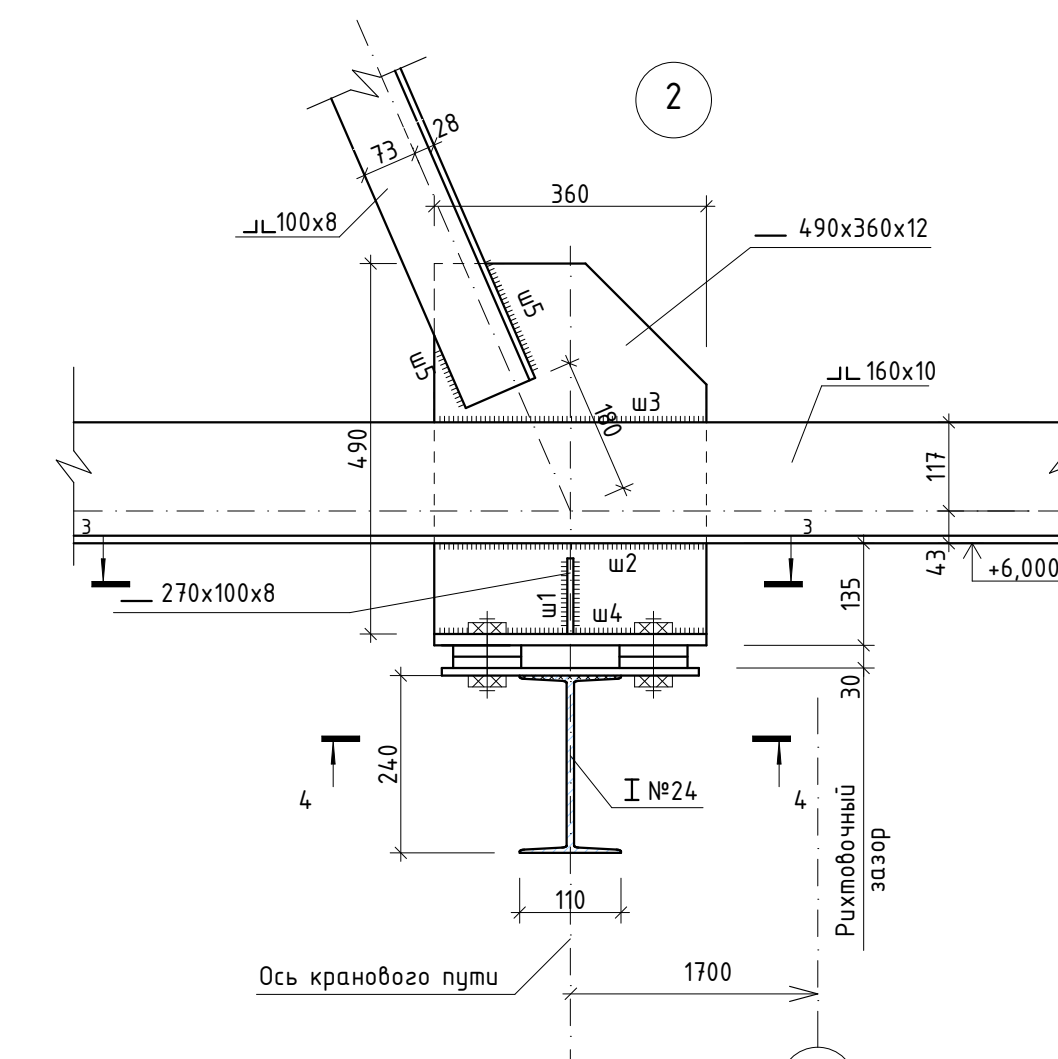
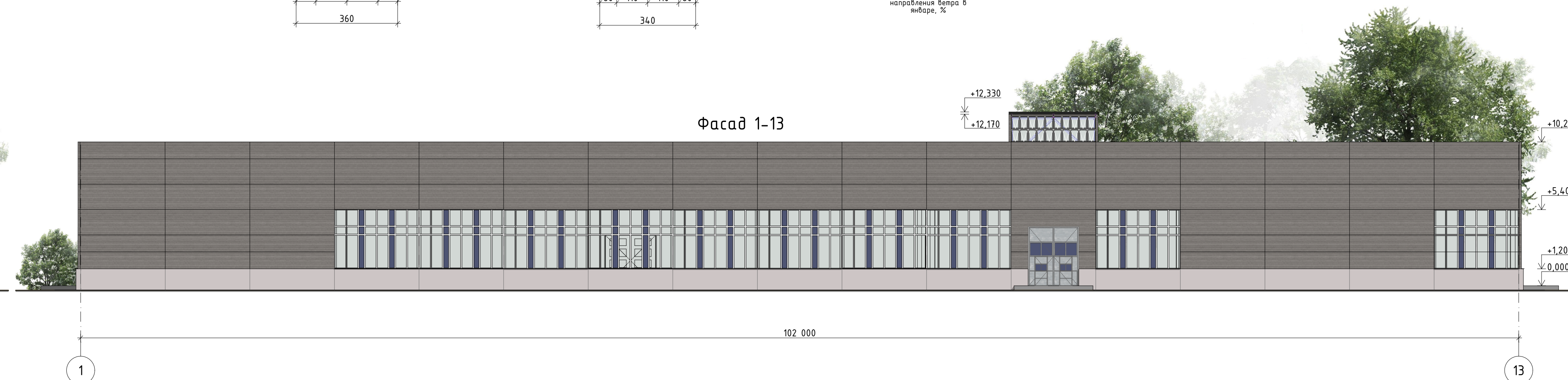
Визуализация



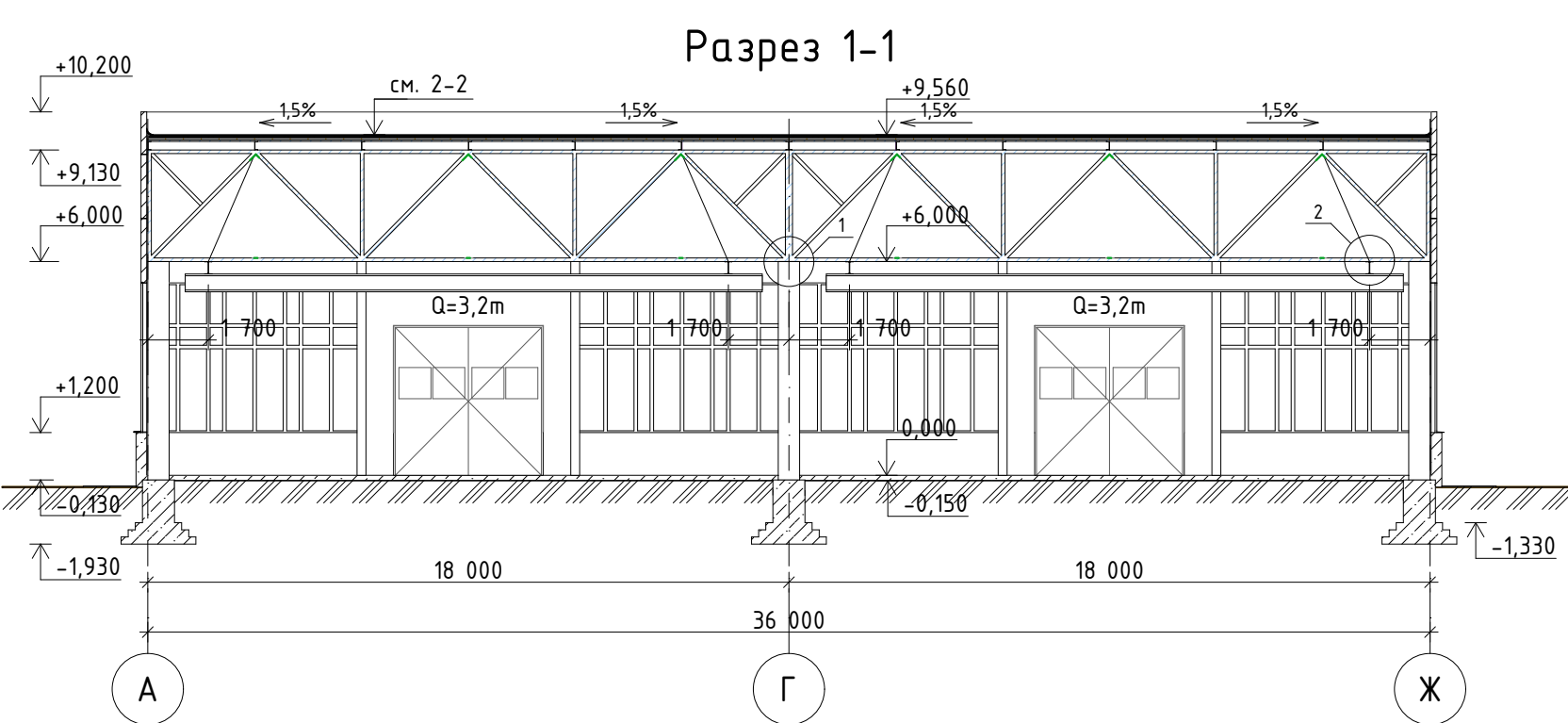
Фасад А-Ж



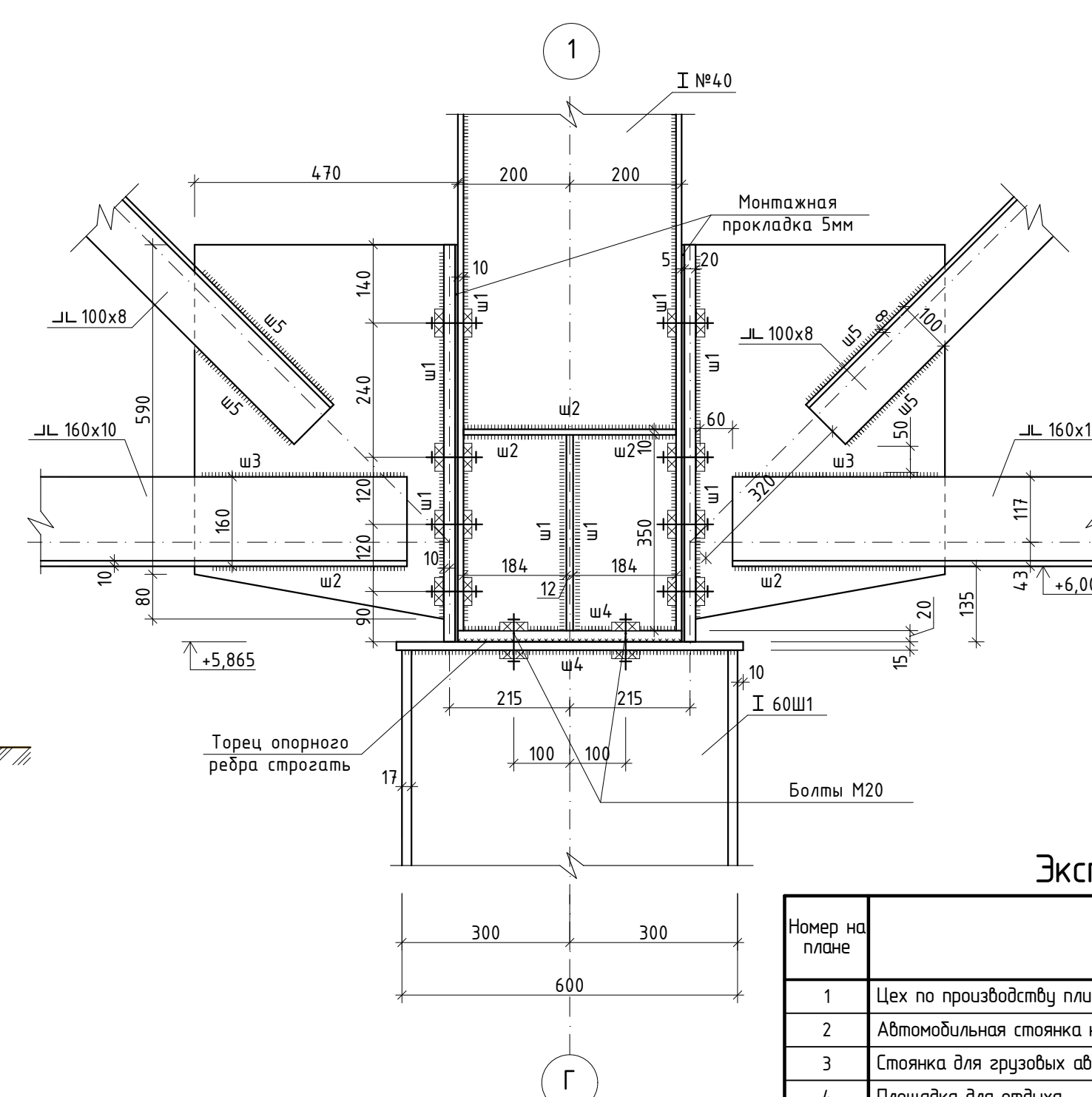
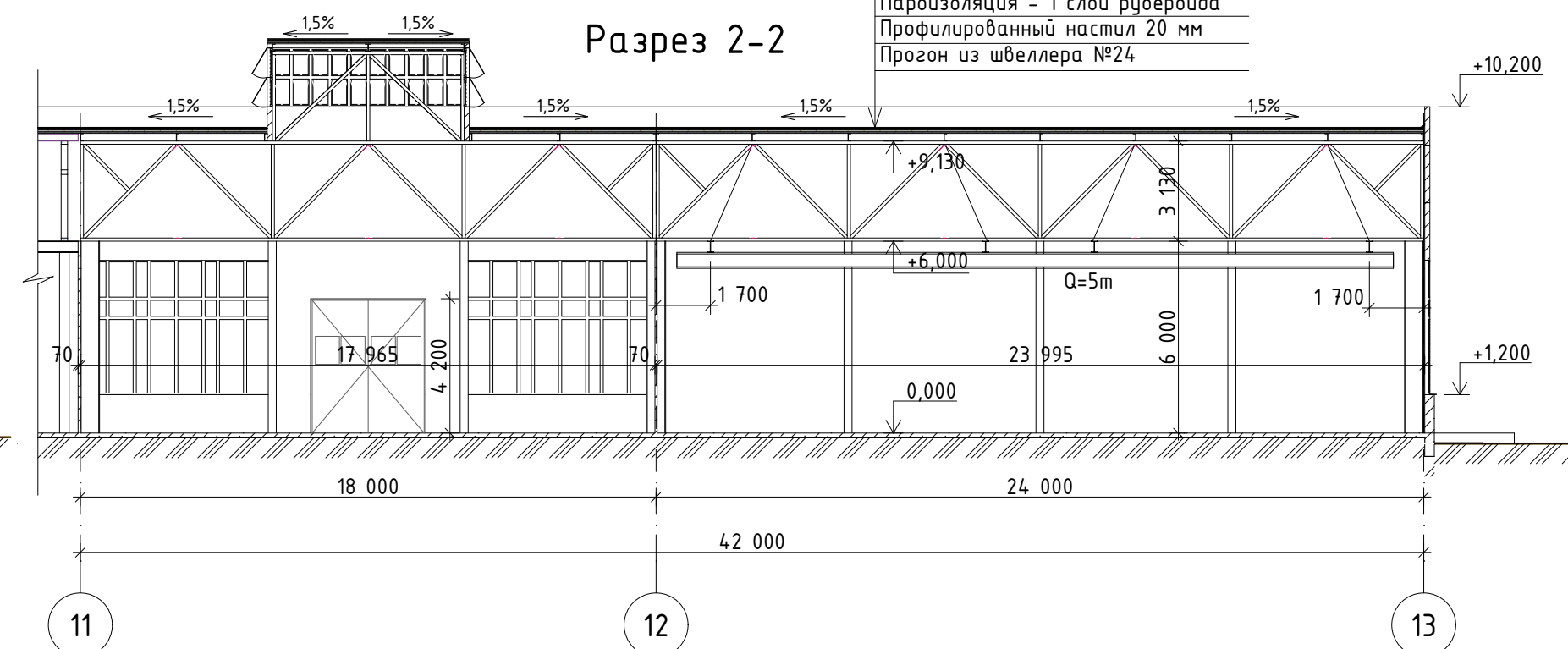
Фасад 1-13



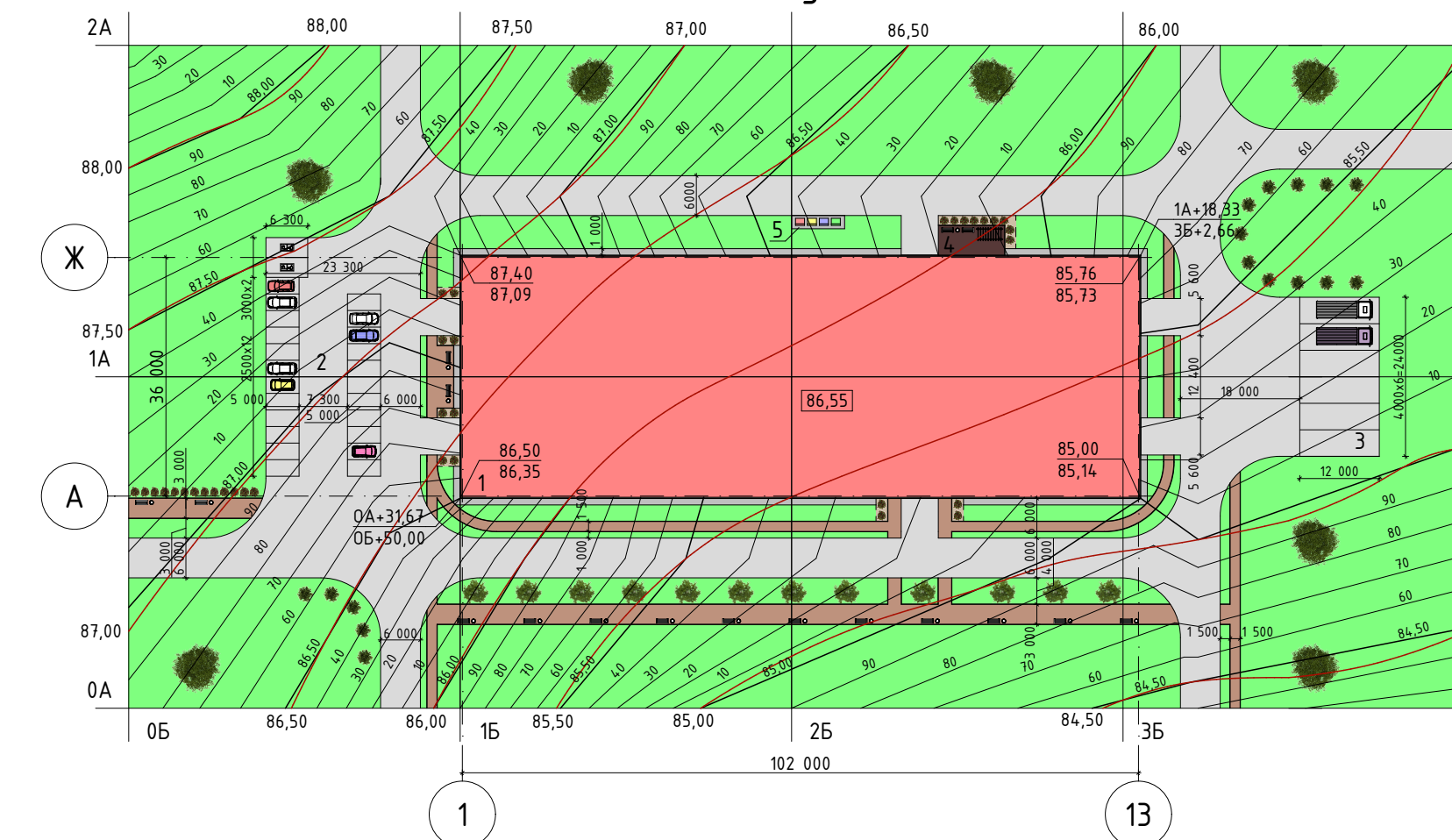
Разрез 1-1



Разрез 2-2



План земельного участка (М1:1000)



Экспликация зданий и сооружений

Экспликация зданий и сооружений		СФ2023-080501-СВ3а-020	
Номер на плане	Наименование	Примечание	Архитектурно-конструктивная разработка промышленного здания в г. Новосибирске
1	Цех по производству плит ДСП	проектируемое	Изм. Кол.ч. Лист №Док. Подп. Дата
2	Автомобильная стоянка на 25 мест		Проектировщик: Назимова И.Д.
3	Стоянка для грузовых автомобилей на 6 мест		Разработчик: Некорев В.А.
4	Площадка для отдыха		
5	Площадка для мусорных контейнеров		

Цех по производству товаров народного потребления		
Страница	Лист	Листов
1	1	1

План производственного здания	
Фасад А-Ж, Фасад 1-13	
Разрез 1-1, Разрез 2-2, Члены 1, 2	
План земельного участка. Визуализация.	
ЮРГПУ (НПИ)	